

# Wavin QuickStream 威文虹吸式屋面雨水排水系统



**wavin**

## 关于威文中国

威文致力于将欧洲总部的技术和产品引进中国，服务中国市场。威文拥有塑料管道行业全面和先进的解决方案，包括冷热给水系统、雨水管理系统、室内气候调节系统、建筑排污排废系统等覆盖地面上下、建筑内外的全方位解决方案。

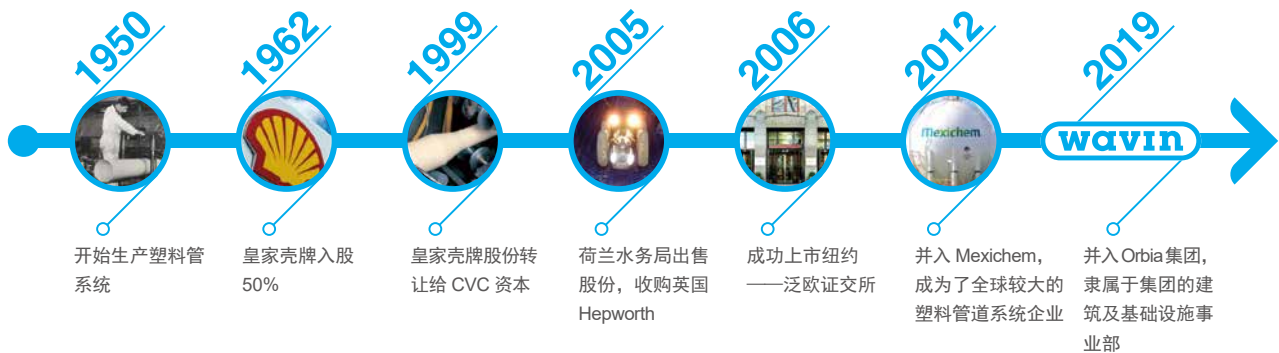
经 20 余年的持续推广和发展，威文销售服务网络遍及全国各地，为合作伙伴提供稳固的技术支持、持续的产品培训和快捷的产品供应，为用户提供高品质产品及优质的售后服务。

## 关于 Wavin

Wavin 隶属于 Orbia 集团的建筑及基础设施事业部，在全球 40 多个国家和地区拥有 60 多家工厂，全球拥有 12,000 多名员工。

Wavin 提供整套塑料管道系统解决方案，以技术创新著称于塑料管道工业。基于强大的研发创新能力和市场驱动机制，Wavin 将继续引领塑料管道行业的发展方向。

## Wavin 历史



共建全球美好生活!

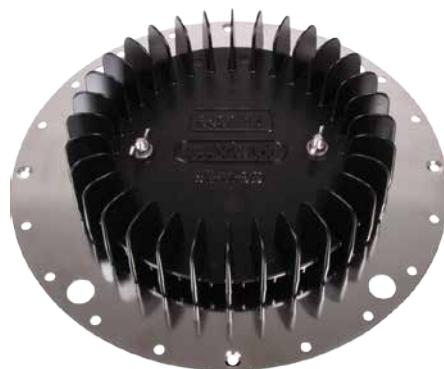
# 持久耐用，安全可靠



## Wavin QuickStream

### 威文虹吸式屋面雨水排水系统

- ⊙ 可靠的设计方案，确保雨水快速通过虹吸系统有效地从屋面排放
- ⊙ 节约材料成本和安装成本
- ⊙ 提供 BIM 设计，软件具有校核功能，快速准确
- ⊙ 高品质的雨水斗、支架、管道等系统符合相关认证标准
- ⊙ 最小的斗前深度可形成高能力的排放性能
- ⊙ 量身定做的防火方案



## Wavin HDPE 排水管道

### 高强度连接排水管道系统

- ⊙ HDPE 材质管道系统，用于大屋面建筑结构，如工业厂房、会议中心、体育馆体育场
- ⊙ 管材 & 管件规格从 DN40~315
- ⊙ 热熔连接 / 电焊管箍连接方式，保证长期性能



## 安装便捷

### 安全，快速安装系统，用于工业建筑

- ⊙ 快速便捷安装的悬吊系统
- ⊙ 专为工业运用而开发
- ⊙ 获得荷兰 BOSCH ENGINEERING 公司有限元分析（FEA）验证的悬吊系统，其中包含导轨和悬吊管卡等相关配件
- ⊙ 无需复杂的调节高度

## 完整的排放系统

屋面雨水排水是Wavin Intesio可持续暴雨管理系统的一个重要部分，威文提供QuickStream完整方案，满足DIN 1986-100的规范，是安全和经济的屋面排水系统。

产品系列范围包括屋面辅助配件的综合管理方案，例如符合行业规范的阻火圈的安装及符合S12.5管道等级要求的HDPE管道系统。

## 材料和成本节省

与雨水重力排放系统相比，QuickStream虹吸系统的管道尺寸规格更小，并且立管数量也更少，减少了很多地面开挖量，屋面开孔的数量也更少，总的人力和材料费用可节省更多。



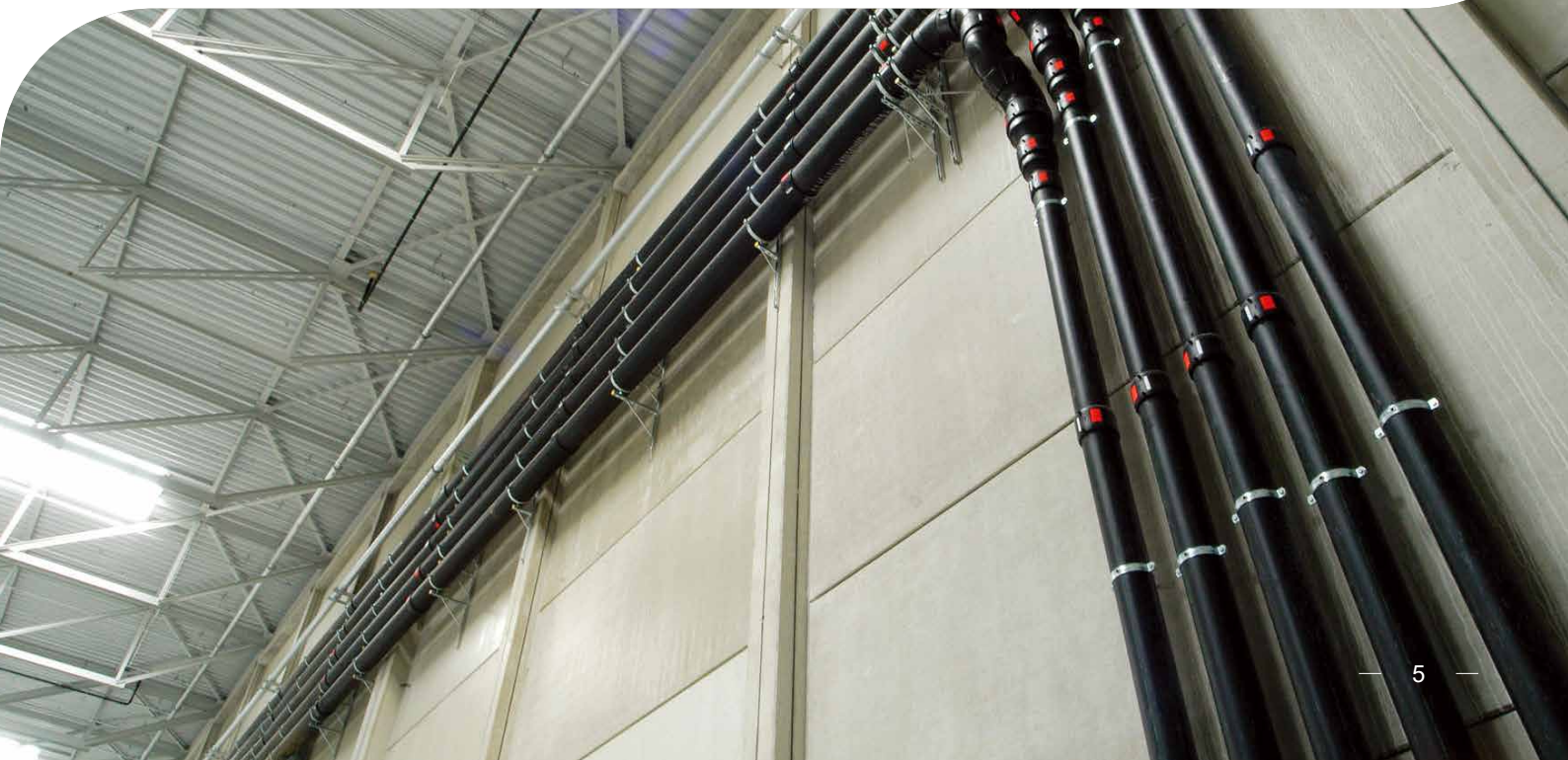
## 可靠、高性能的 屋面雨水排放系统

压力排放系统的“心脏”是屋面雨水斗，对于整个系统的性能具有重要作用。威文提供高性能的雨水斗，QS-M-75 在较低水深时，即可形成雨水斗虹吸初始化，快速形成尾管满管流，达到最大排量。

威文雨水斗可用于各类的屋面，如不锈钢天沟的屋面，带保温材料的柔性屋面等。也有专门适用于混凝土天沟的雨水斗供选择。威文 QuickStream 适用于主排放系统，也可用于紧急溢流系统。

## 固定系统

威文特别为商业运用的虹吸系统开发了独特的固定系统，安装简单，安全，快速。相同类型的管夹，适用于导向管卡和固定管卡。用于固定的锚固管卡，仅需要在滑动管卡内放入不锈钢的塞片，拧紧管卡后，塞片会卡入管道，起到锚固管卡的作用。如果偶然地在固定点忘记了垫片，也很容易重新放置。





## 威文雨水斗连接件

雨水斗连接件采用螺纹或法兰连接方式。

螺纹连接的雨水斗连接件，全部来自 Wavin 的欧洲工厂，采用螺纹的纵向连接方式，螺纹底部的密封圈确保了管道排水的密封性，无漏水风险，精准的螺纹杜绝塑料管道的热胀冷缩导致的脱落或漏水，确保了安全性，同时使安装更加方便。

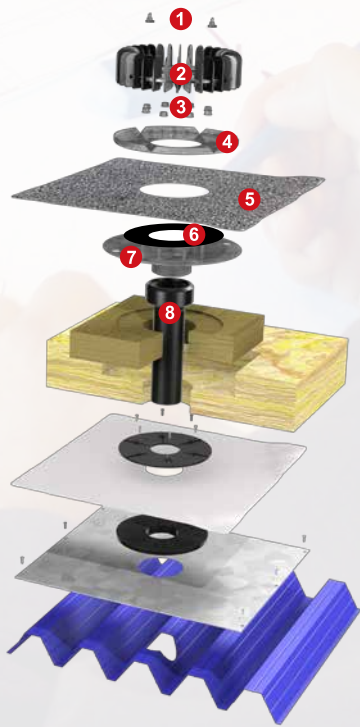
雨水斗连接件无需特殊工具，仅用手就可以拧紧。可通过不同的尾管直径来控制排放的水压，以达到系统的压力平衡。

采用法兰连接的大流量雨水斗内部采用 EPDM 的密封垫，耐高温抗老化，具有良好的密封性，可长期使用，并能够更好的传递因热膨胀冷收缩而引起的应力变化，连接处不容易漏水开裂。

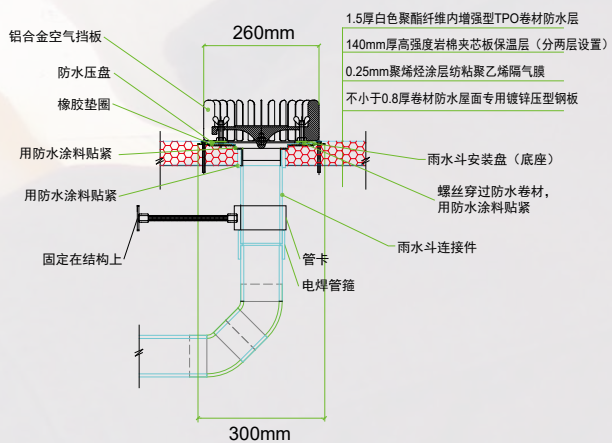
## 耐用安全的连接

Wavin QuickStream 虹吸雨水斗的尾管由管道和雨水斗连接件组成，通过热熔方式进行连接。QuickStream 的雨水斗适用于各类型屋面，雨水斗采用 304L 不锈钢制成，雨水斗顶盖采用硅铝合金制成，相比传统的塑料雨水斗顶盖，更耐高低温，使用寿命更长。

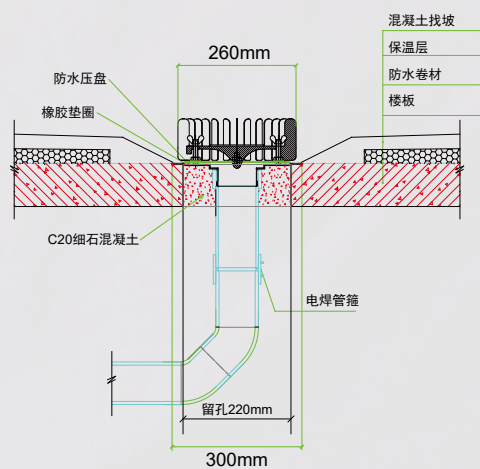




- ① 锁紧螺母 (2个)
- ② 斗体功能部分, 260 型号
- ③ 螺母 M8 (8个)
- ④ 导水盘
- ⑤ 屋顶卷材
- ⑥ EPDM 防水
- ⑦ 斗体地盘 (带 2.5" 螺纹")
- ⑧ 2.5mm 连接件, 40-75mm



虹吸雨水斗在TPO屋面安装实样 (剖面)



虹吸雨水斗砼天沟内安装实样 (剖面)

# 大型建筑的正确选择

## 超过 35 年的经验

威文虹吸式屋面雨水排水系统在德国、欧洲、中国等多个国家的工程项目中，有超过 30 多年的安装应用经验，个性化设计及虹吸系统组件，经威文研发团队不断地升级开发，确保产品的可靠品质。

## 服务和配置

Wavin 拥有独特的 QuickStream 虹吸雨水排放系统软件，可以为项目提供精准的水力校核服务。威文的咨询、培训以及安装指导在欧洲市场的管道领域内处于领先水平。







## Emmen 歌剧院

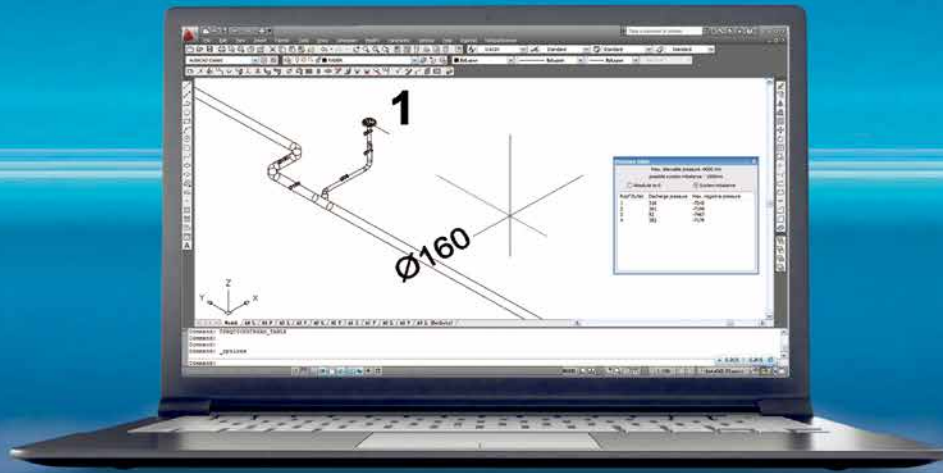
屋顶面积仅 5000 平方米，但屋顶形状角度复杂，且配以绿色屋顶花园。歌剧院要求静音且屋顶水位须保持低浅；在整个方案以及施工过程中与屋顶花园施工紧密结合。威文不仅提供了虹吸系统，也提供了整套的雨水管理系统，从屋顶到埋地，从排水到收集，安装了完整的威文雨水系统。Emmen 歌剧院获得 BREEAM 认证。



## 8000L/S “吞雨”

130,000 平方米屋面一如 22 个足球场的面积，位于 Dingolfing 的 BMW 动力厂房的巨大屋顶面积，有可能“吞吐”8000L/S 的雨水。慕尼黑 Tomic 工程公司安装的这个欧洲较大虹吸排水系统，为了满足系统要求，Wavin Quickstream 系统分为两个独立的排水系统：主排水系统，370 个雨水斗，排量为 14L/S，满足普通降雨量的排放要求。根据 DIN12056 第三部分以及 DIN1986-100 的降雨量要求，Wavin 配置了 100 年不遇的降雨量排放系统，独立的溢流系统，394 个斗，排量为 7.5L/S。

# 精准的水力计算书



水力计算书可以一目了然地知道从每个雨水斗开始到系统排出点之间任何一点的负压以及排放速度。通过系统精确的水力计算可实现虹吸满管流和稳定可控的斗前水深，从而使系统能更持久地在稳定的虹吸状态下工作，使得屋面负荷得到有效控制。

虹吸的核心——水力平衡计算：采用水力学中的终极流态——满管流作为计算基础，根据伯努利方程计算，计算结果稳定可靠。

威文 QuickStream 虹吸系统的计算是假定系统已经处于满管流状态的基础上，即在设计降雨量下，系统内全部是水，不存在空气。在一定条件下，水在正负压下的体积不会有变化，是相当稳定的状态。

由于虹吸系统的优势在于高负压的稳定存在，使系统产生稳定而强大的抽吸力，带来相当高的水流速度，使雨水将从屋面迅速被“抽”出室外。所以，快速有效地控制形成高负压而不致产生危险，正体现出威文 QuickStream 虹吸系统的技术含量所在。

## 第二个雨水斗管段

序号	组成	管径 [mm]	排量 [l/s]	流速 [m/s]	压力 [mm]
1	Discharge160,PipeΦ160 2.0,Reducer 160X125,PipeΦ125 3.0	160	38.0	2.2	1395
2	Elbow45°, Elbow45°, Reducer 125X110, PipeΦ110 12.7, Reducer 125X110	125	38.0	3.6	1526
3	Elbow45°, Elbow45°, Reducer 125 0.5	125	38.0	3.6	-7608
15	Tee 125X90	90	19.0	3.5	-7244
5	PipeΦ90 0.1, Elbow45°, PipeΦ90 7.4	90	19.0	3.5	-6967
10	Tee 90X56, Reducer 90X75	90	9.5	1.8	-5027
11	PipeΦ75 17.0, Reducer 75X63	75	9.5	2.5	-5197
12	Elbow45°, Elbow45°, PipeΦ63 2.1, PipeΦ63 0.4	63	9.5	3.7	-3465
13	Elbow45°, Elbow45°, PipeΦ63 0.5, Outlet connector2Φ63 0.4	63	9.5	3.7	-1059
14	QS 56 Outlet	53	9.5	4.3	-1590

# 设计软件

威文开发了自主品牌的虹吸排水系统设计和校核的软件系统。专用的威文 QuickStream 设计软件的开发基于三个原理：安全性、AutoCAD 兼容性以及领导市场的安装图。

## 安全性

威文 QuickStream 软件独特的纠错功能可以保证每个校核虹吸系统的运行都是安全可靠并且水力性能最佳。校核时，威文 QuickStream 软件将自动检查所校核的系统是否已满足所有的设计条件，如果任何一个条件得不到满足时，软件系统将不会产生任何的输出，这样就可以完全杜绝设计时可能会出现的错误，从根本上保证整个虹吸系统的运行安全。当满足所有要求时，系统会自动生成水力书和详细的材料清单。

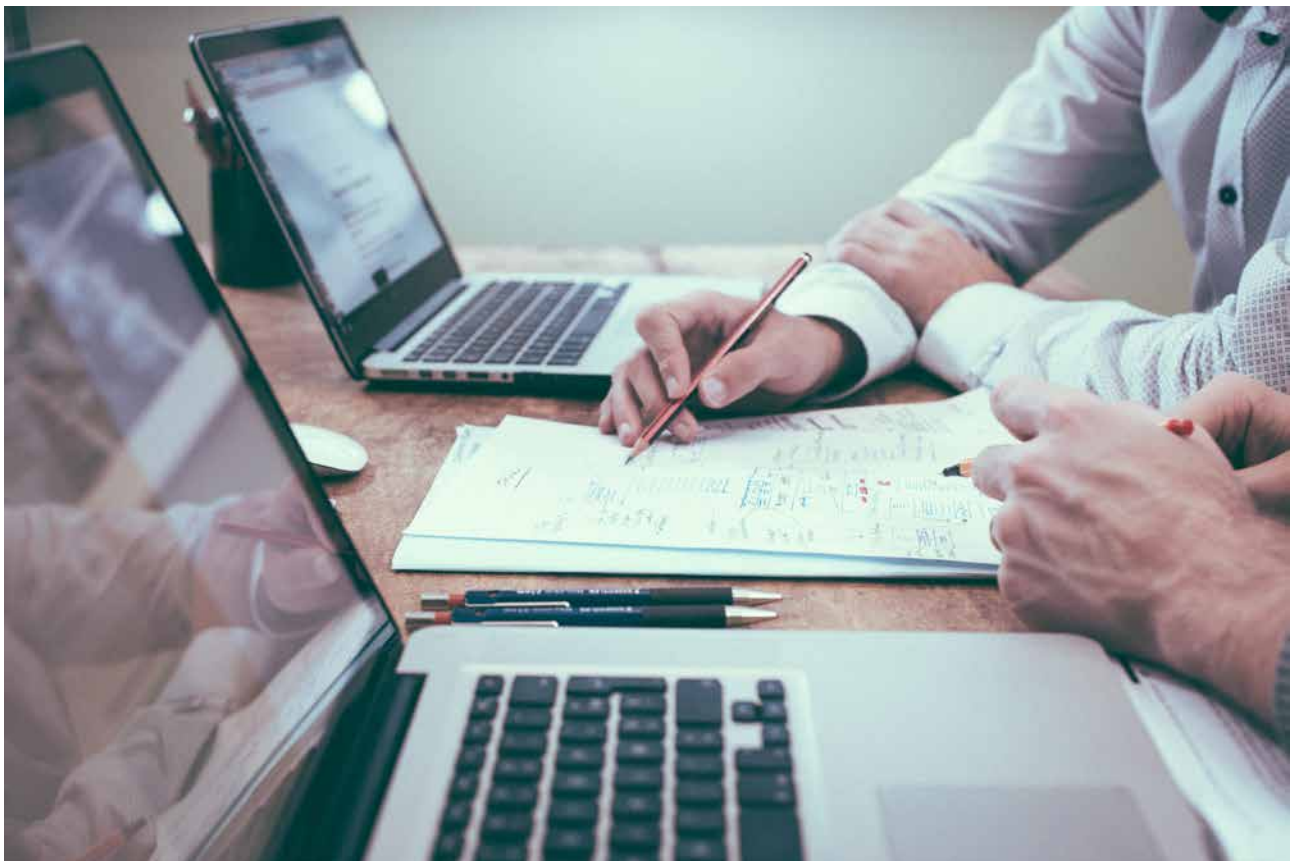
我们的设计系统相对于市场的产品，更加经济，更有效的节省客户成本。

## AutoCAD 兼容性

AutoCAD 软件是建筑设计和绘图的工业标准。威文 QuickStream 软件可以和 AutoCAD 兼容，因此在进行校核时可以将威文 QuickStream 系统和 AutoCAD 建筑绘图相结合，可以通过 AutoCAD 绘图实现设计师和威文之间的最佳沟通。

## 领导市场的安装图

威文 QuickStream 软件可以导出 3D 系统图，所显示的管材长度即为实际的长度（不含连接管件的长度），而不是中心线的距离长度，从而可以大大降低错误安装的风险。



# 虹吸排水系统 部分国际权威产品认证

## 荷兰 BOSCH ENGINEERING 认证

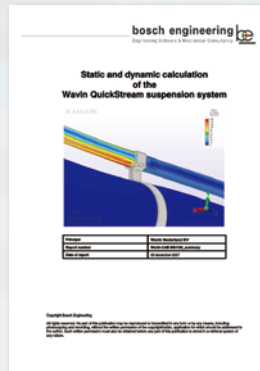
### 虹吸排水悬吊系统专业认证机构

BOSCH 工程公司创立于 1992 年，是 NGSVelocity 和 Algor 公司的合作伙伴。BOSCH 工程公司擅长开发机械工程软件，特别是二维和三维混合系统设计，且也提供产品的机械性能检测，包括动态、静态的受力分析、导热、静电、疲劳强度、流体测试等，是机械性能检测的领先企业之一。作为虹吸排水系统的重要部分之一，BOSCH 工程公司采用有限元分析法对威文的悬吊系统的三种导轨进行了最坏受力情况下的受力分析，包括充满雨水的管道重量以及管道热胀冷缩引起的应力对悬吊系统的影响，结论是威文悬吊系统符合 RAL-GZ655C 部分。

## 德国 LGA 认证

### 虹吸雨水斗专业认证机构

德国 TÜV 出具的 LGA 认证报告，作为一个第三方现代化技术检测和认证机构，致力于为商界各行业，提供安全性、品质保证和环境保护方面的服务。该集团针对虹吸雨水斗的专业认证机构，从雨水斗的设计、尺寸、产品的材质、雨水斗的流量都严格进行控制。



① 荷兰 BOSCH 认证



② 德国 LGA 认证

## 德国 IMA 认证

IMA 材料研究和应用技术有限公司（简称 IMA Dresden）具备强大的、全面的工程能力，对各种材料和零部件进行定制试验，尤其是强度，功能性和可靠性试验。IMA Dresden 侧重于结构件和零部件研发和认证过程中设计、性能和评估试验，提供强度计算、测试和缺陷分析。



③ 德国 IMA 认证



④ 意大利 IIP 认证

## 意大利 IIP 产品认证

IIP 产品认证是塑料产品的世界著名权威认证



## 专业的技术服务 和产品质量保证

由于虹吸系统的安装不同于其他系统，威文根据 30 多年的虹吸排水工程实践经验，编制了专门的安装手册，向安装者详尽的描述了威文 QuickStream 系统的安装方法，手册中示意图例简单易懂，安装人员容易领会。作为专业的系统供应商，威文从技术咨询到设计计算、技术交底、施工过程、系统验收、售后服务等提供全方面的技术服务。

为保证威文 QuickStream 屋面虹吸雨水排放系统的安全可靠性，威文不断加强产品研发能力、设计的精准性及服务可靠性，我们还提供中国平安保险公司对虹吸排水系统所有的产品的全球责任联保，最可靠地保证业主的利益。

威文在项目前有专业的技术工程师对现场的安装工人做施工前的培训，并定期到现场检查安装质量。



# 经典项目案例



① 德国 法兰克福体育场



② 波兰 奥林匹克委员会中心办公楼



③ 比利时 沃尔沃汽车制造厂厂房



④ 德国 保时捷汽车制造中心厂房



⑤ 武汉 华星光电



⑥ 厦门 厦门大学附属心血管医院



◎ 浙江 金华五金科技城



◎ 广州 北汽集团增城生产基地



◎ 武汉 神龙汽车厂房



◎ 鄂尔多斯 博物馆



◎ 北京 英特宜家购物中心



◎ 上海 中船长兴岛基地

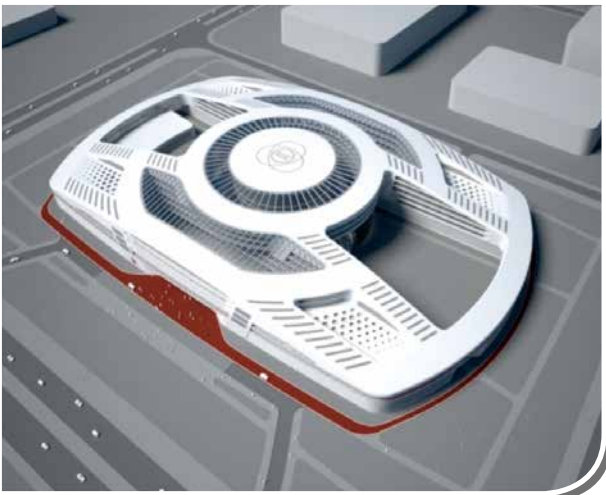
# 经典项目案例



◎ 珠海 国际会展中心



◎ 湖北 黄石中茵国际大酒店



◎ 北京 汽车研发中心



◎ 沈阳 宝马汽车工厂



◎ 北京 诺基亚总部办公楼



◎ 徐州 美术馆





◎ 绍兴 奥林匹克体育场馆——游泳馆



◎ 常州 花博会场馆



◎ 石家庄 华润中心购物中心



◎ 广州 地铁5号线



◎ 贵州 贵定烟草厂



◎ 长春 龙嘉国际机场二期扩建工程 T2 航站楼

## 威文虹吸式屋面雨水排水系统——管材管件



⊙ PE 直管



⊙ 45° 三通



⊙ 检查口



⊙ 45° 弯头



⊙ 偏心变径



⊙ 电焊管箍



⊙ 雨水斗连接件

## 威文虹吸式屋面雨水排水系统——雨水斗



⊙ QS-M-75-260 金属雨水斗及配件



⊙ 大流量雨水斗

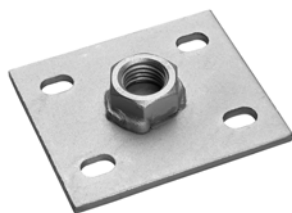


⊙ 混凝土雨水斗

## 威文虹吸式屋面雨水排水系统——悬吊系统



① 螺纹杆



② 方形安装片



③ 圆形安装片



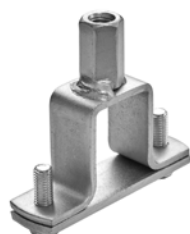
④ 锚固管卡垫片（塞片）



⑤ 立管管卡



⑥ 横管管卡



⑦ 导轨吊卡



⑧ 导轨



⑨ 导轨连接件

## 威文虹吸式屋面雨水排水系统专用工具



⑩ 电熔机

请登陆我们的官网：[wavin.com](http://wavin.com)，更多了解我们产品组合的信息



建筑排污排废  
系统解决方案



冷热给水  
系统解决方案



室内气候调节  
系统解决方案



雨水管理  
系统解决方案



Wavin隶属于Orbia集团的建筑及基础设施事业部。Orbia是一家由多家公司组成、协同合作、共同应对世界各类严峻挑战的集团公司。

我们致力于共同的目标：  
To Advance Life Around the World.

### Wavin China 威文·中国

总部地址：上海市徐汇区裕德路165号503室  
工厂地址：佛山市南海区狮山镇岭西南路新厂区8号  
电话：+86 (757)8251 6490  
Web: [www.wavin.com](http://www.wavin.com)  
E-mail: [wavin.china@wavin.com](mailto:wavin.china@wavin.com)



微信二维码



 **4006-718-868**  
www.wavin.com  
全国服务咨询热线

Wavin保留更改信息的权利，恕不另行通知。由于产品的不断发展，技术参数可能会发生改变。安装时请务必遵守安装说明。